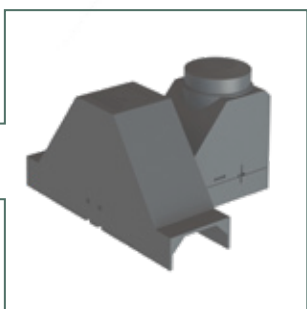
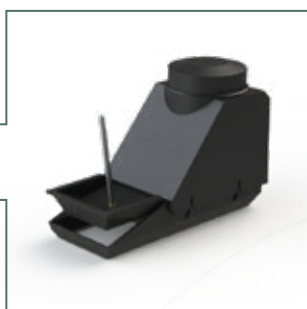


Ratdar

DISPOSITIF DE CONTRÔLE À DISTANCE
DES CONSOMMATIONS D'APPÂTS



Le Ratdar Universel peut s'utiliser à la fois pour la détection des activités de rongeurs par l'utilisation de placébos, et pour leur éradication par l'utilisation de produits rodenticides. Il permet, grâce à sa technologie innovante, de contrôler à distance l'état des postes d'appâtage, et d'être informé en temps réel de toute activité critique en fonction des seuils d'alerte déterminés. Equipé de blocs ou pâtes, son mécanisme simple de bascule garantit que les appâts ont bien été consommés.



LES AVANTAGES

- ▶ Réduit significativement le temps de contrôle des postes d'appâtage sur le terrain
- ▶ Surveillance 24/7 ! Améliorant l'efficacité des traitements
- ▶ Mise en place chez le client : aucune intrusion réseau, chaque dispositif est autonome et relié à un suivi client.
- ▶ Interface web de suivi Mypestmonitor très simple d'utilisation
- ▶ Très peu énergivore : Système de communication via Radio Basses Fréquences

ADAPTABILITÉ POUR TOUS

- ▶ Industrie
- ▶ Voie publique
- ▶ Tertiaire
- ▶ Secteur Cafés Hotels Restaurants
- ▶ Agricole, élevage, sotckage des grains



ARMOSA
keeping nature at its best



Utiliser les produits connectés c'est choisir un partenaire qui saura vous accompagner et vous proposer un support pertinent. Ratdar s'adapte pour répondre aux différents besoins et différentes stratégies de ses clients.

OFFRE RATDAR

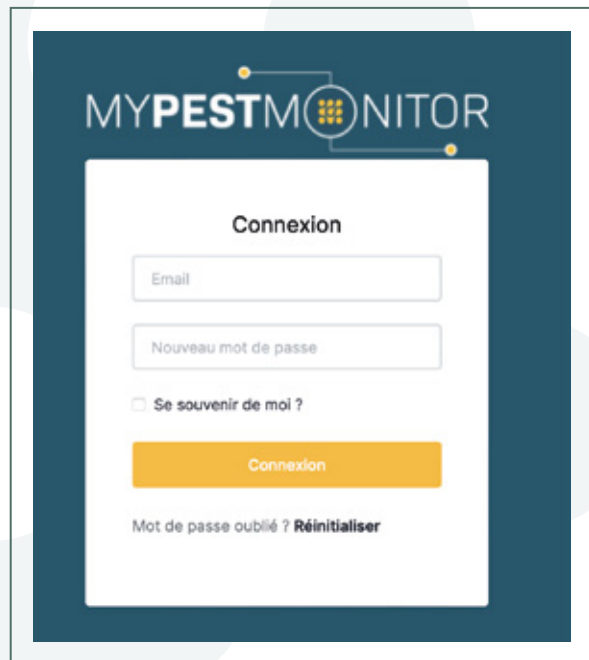
Achat du matériel avec accès à Mypestmonitor :

- ▶ Rapport des états des dispositifs journaliers, hebdomadaires ou mensuels
- ▶ Possibilité de donner accès ou non à la plateforme à votre client final
- ▶ Connexion directe sur votre logiciel de suivi interne si vous en êtes équipé (étude API et protocole informatique utilisé)
- ▶ Plateforme accessible sur PC, tablette, téléphone

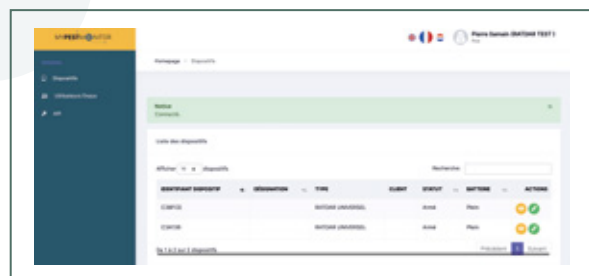
Tous nos clients bénéficient d'un accompagnement permanent par notre support :

- ▶ Formation à distance par visio pendant 1 heure à réception de vos premiers dispositifs pour bien en comprendre le fonctionnement (matériel, interface web et appli mobile)
- ▶ Formations complémentaires des nouveaux utilisateurs à distance ou sur site
- ▶ Support et expertise technique pour infrastructures importantes ou spécifiques
- ▶ Service Après-Vente

UTILISATIONS ET SUIVI



Qu'il s'agisse d'un site industriel, de bureaux, de commerces, ou même directement de la voie publique, le Ratdar Universel est un allié de taille pour optimiser ses traitements. Un dispositif peut être chargé en appâts toxiques ou non toxiques, 7 jours sur 7. Super efficace depuis que les placébos sont utilisés en monitoring. Les rongeurs sont attirés grâce aux appâts et l'intervention est réalisée dès que l'activité détectée est trop importante, il n'y a pas plus réactif.



Votre parc de Ratdar Universel est accessible via l'interface Web, il reprend toutes les informations nécessaires au suivi de vos interventions et les historiques client. Vous pourrez rapidement savoir où intervenir et surtout s'il y a besoin d'intervenir ! **C'est tout l'intérêt de la solution : gagner du temps pour se concentrer sur les problématiques et les solutionner au plus vite.**

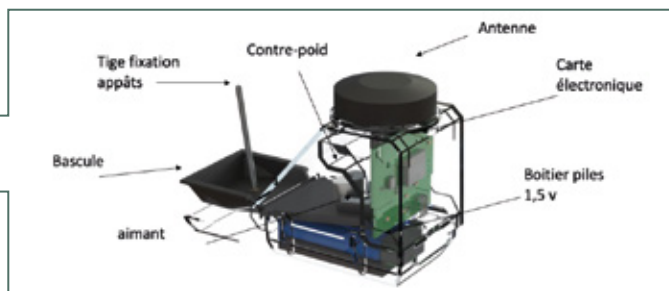


Ratdar

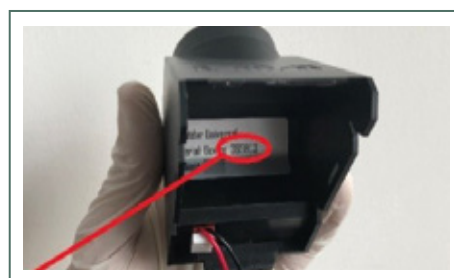
INSTALLATION SUR SITE NOTICE SIMPLIFIÉE



Chaque dispositif est livré prêt à l'emploi. Il suffit de le relier à un compte client via l'interface web en rentrant son numéro de Device. Pas de panique, Ratdar vous offre un rendez-vous visio pour vous guider à prendre en main notre solution.



Identifiant 6 caractères
Identique intérieur et extérieur



Bon à savoir Le système s'installe directement dans les postes d'appâtage.

L'applicateur terrain peut ensuite implanter ses systèmes chez le client en respectant la procédure simple suivante :

- ▶ Vérifier que le bloc pile est sur ON
- ▶ Positionner l'appât sur sa tige de fixation et effectuer quelques mouvements de haut en bas en laissant 3 secondes sur chaque position, il se remettra ensuite en position « Armé » qui signifie que l'appât est en place. Vérifier via l'interface web que le dispositif communique bien
- ▶ Positionner votre dispositif de façon sécurisée sur le terrain (dans un poste d'appâtage adapté, ou avec son Module Souris ou son Module Voie Publique)
- ▶ Vous pouvez ensuite modifier la désignation du Ratdar dans l'interface MYPESTMONITOR





Ratdar

DISPOSITIF DE CONTRÔLE À DISTANCE
DES CONSOMMATIONS D'APPÂTS



Nos innovations ont pour objectif d'optimiser le traitement antiparasitaire en assurant un monitoring à distance pour contrôler au mieux les risques d'infestations de parasites.

Le Ratdar Universel est une innovation majeure dans l'évolution des méthodes de traitement en dératisation, il répond parfaitement à toutes les situations grâce à ses accessoires proposés pour répondre aux besoins des utilisateurs.

L'innovation reste au coeur des nombreux projets d'Armosa grâce à nos partenaires et clients qui nous font part de leurs besoins. Nous développons sans cesse de nouvelles solutions :

- ▶ Evolution de la plateforme pour plus de fonctionnalités
- ▶ Innovations connectées pour le contrôle des rats, souris et insectes
- ▶ Mise en relation PCO/ Clients
- ▶ API

MODULE VOIE PUBLIQUE

Permet de traiter des infestations plus importantes en toute sécurité sur la voie publique (entre 150 à 200 g de produits possible)

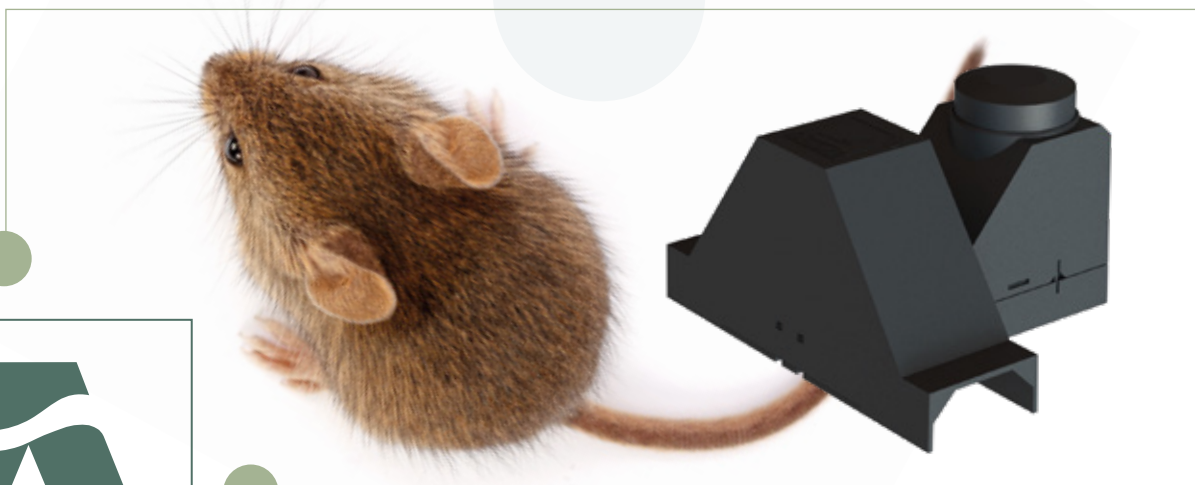


Dispositif adaptable sur poteaux Ø76 mm

Dispositif autonome

Possibilité de mettre 2 dispositifs universels Ratdar dans chaque produit

MODULE SOURIS



ARMOSA

keeping nature at its best