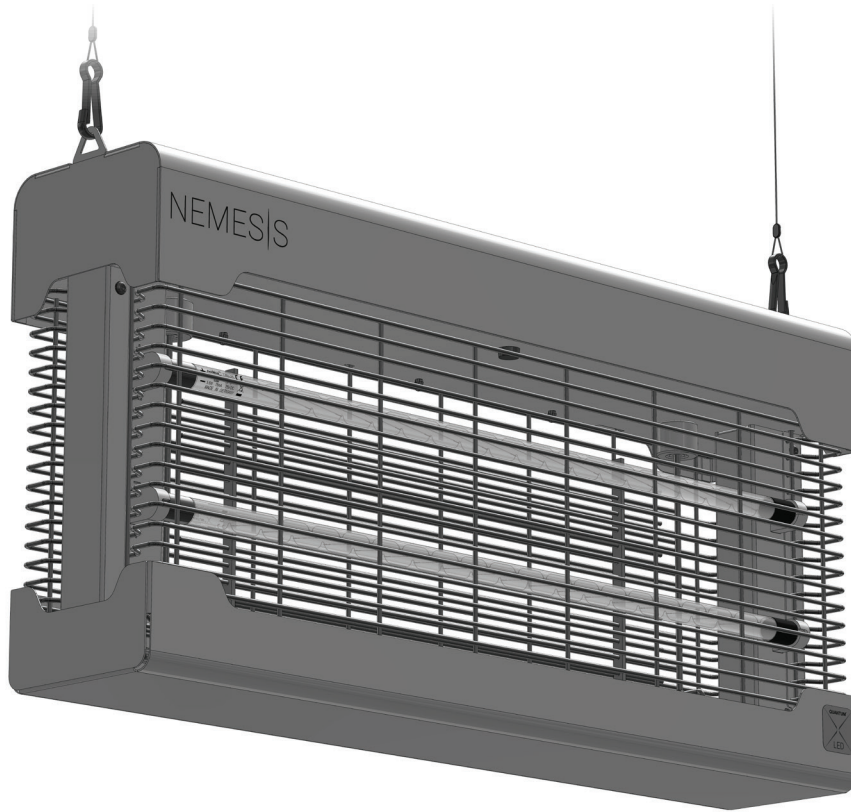


# NEMESIS<sup>®</sup> | S<sup>®</sup> X<sup>®</sup>

QUANTUM<sup>®</sup>  
LED



INSTRUCTIONS FOR USE  
GEBRAUCHSANWEISUNG  
INSTRUKCJA OBSUGI  
NOTICE D'INSTRUCTIONS

December 2023

# NEMESIS X - Notice d'instructions

Notice d'instructions et de maintenance. Débrancher impérativement l'appareil avant sa maintenance.



## SÉCURITÉ

Tous les désinsectiseurs PestWest® sont entièrement isolés d'un point de vue électrique (appareils électriques appartenant à la classe I). Cependant, certaines précautions doivent être prises :

- **Débrancher l'appareil avant la maintenance ou l'entretien.**
- **Garder hors de portée des enfants.**
- **Les tubes LED Quantum® X émettent une lumière ultraviolette dans le domaine des UVA à une longueur d'onde de 370 nm, qui peut être nocive pour la peau et les yeux, éviter une exposition prolongée à proximité immédiate.**
- **Ne pas installer à proximité d'une zone pouvant présenter une dangereuse concentration de gaz inflammables ou de poussières.**
- **Vérifier que l'appareil est convenablement mis à la terre.**
- **Le Nemesis X peut être utilisé par des personnes ayant des capacités physiques, auditives ou mentales réduites, ou dénuées d'expérience ou de connaissance du produit, si elles sont informées des risques existants et ont pu bénéficier d'instructions ou d'une supervision préalable quant à une utilisation sûre.**
- **Dans le cas où le câble d'alimentation est endommagé, il doit être remplacé uniquement par le fabricant, un agent agréé et compétent ou une personne qualifiée afin d'éviter tout risque.**
- **S'assurer que l'opérateur dispose d'une position sûre et adaptée lorsqu'il intervient sur l'appareil.**
- **Le Nemesis X est destiné exclusivement à une utilisation à l'intérieur des locaux.**
- **Cet appareil ne convient pas pour une utilisation dans des granges, étables ou autres endroits similaires.**
- **Ne pas installer dans des environnements humides ou corrosifs, sauf si l'appareil est spécifié comme étant adapté.**
- **S'il est suspendu, l'appareil doit être installé à au moins 2,5 mètres du sol et à l'écart de toute circulation, tels que les chariots élévateurs.**
- **Un entretien simple mais régulier permet de conserver l'aspect esthétique des appareils. Pour cela, essuyer le corps de l'appareil avec un chiffon humide et un détergent doux ou un produit de nettoyage adapté. Ne pas utiliser d'abrasif ou de tampon à récurer.**

## DANGER - HAUTE TENSION !



Cet appareil utilise une grille d'électrocution à haute tension pour éliminer les insectes volants.

Débrancher l'appareil avant chaque opération de maintenance et de nettoyage. L'appareil est équipé d'un interrupteur de sécurité qui coupe l'alimentation électrique des tubes et de la grille d'électrocution dès l'ouverture de la grille de protection.

## DESCRIPTION DU PRODUIT

Tous les appareils PestWest utilisent des matériaux de très haute qualité. Le Nemesis X est disponible avec un châssis en acier électrozingué, laqué par électrodéposition d'une poudre de polyester ou en acier inoxydable de norme 304.

Il est équipé de tubes UV LED à filament Quantum® X de la nouvelle génération, gainés avec une résine FEP normative protégeant contre les bris de verre en cas d'impact. Ils présentent un pic d'émission à 370 nm.

Le nouveau tube LED à filament Quantum® X est fabriqué suivant la forme habituelle du tube T5 (tube en verre, embouts et broches), utilisée par les tubes Quantum fluorescents classiques de 14W.

Les principaux avantages de la technologie LED à filament Quantum® X sont une meilleure répartition de l'émission de la lumière et l'amélioration de l'efficacité énergétique. L'attraction accrue sur les insectes volants est en partie due à la distribution lumineuse des filaments LED, qui est d'environ 360° contre seulement 120° typiquement pour les LED à haute puissance des désinsectiseurs plus anciens, de la première génération (munis de LED pour dispositifs de montage en surface). Les filaments LED offrent aussi une plus grande efficacité énergétique que les LED à haute puissance de montage en surface et que les tubes fluorescents conventionnels.

Le tube LED à filament Quantum® X comprend 18 filaments LED individuels montés sur un support et scellés hermétiquement à l'intérieur d'un tube en verre pourvu d'un système de refroidissement à gaz de pointe, nettement supérieur aux dissipateurs thermiques traditionnels en métal.

Chaque filament LED possède 24 LED individuelles qui sont montées sur un substrat translucide permettant au tube LED à filament Quantum® X d'émettre de la lumière dans toutes les directions. La combinaison d'une distribution lumineuse sur 360° et d'une intensité lumineuse plus douce, répartie sur un nombre important de LED (432 par tube), offre au tube Quantum X une attraction sur les insectes volants supérieure.

Plage de tension	220 - 240 V
Gamme de fréquences	50 - 60 Hz
Consommation électrique	19 W
Tension de la grille	4000 V CA
Indice de protection	IP 20
Classification électrique	Classe 1
Températures ambiantes de fonction	-20 à + 40 °C
Catégorie de driver des tubes LED	Courant continu
Zone de couverture	120 – 140 m <sup>2</sup> / 240 – 280 m <sup>2</sup>
Type de tube LED	Quantum X LED 370 nm, 550 mm, T5, gainé. Réf. : 130-000321
Montage de l'appareil	Mural ou suspendu
Dimensions de l'appareil	312 x 616 x 132 mm (hauteur x largeur x profondeur)
Poids	8,4 kg

# NEMESIS X - Notice d'instructions

Notice d'instructions et de maintenance. Débrancher impérativement l'appareil avant sa maintenance.



## CARACTÉRISTIQUES TECHNIQUES

### RETRAIT DU MATÉRIEL D'EMBALLAGE

Chaque modèle est inspecté et emballé avec soin avant de quitter nos locaux. A la réception de l'appareil, vérifier que le carton d'emballage extérieur ne porte pas de traces évidentes de dégradations durant le transport. Extraire l'appareil en prenant soin de retirer tous les éléments d'emballage.

### MODE DE FONCTIONNEMENT

Le principe des désinsectiseurs repose sur l'attraction exercée par la lumière et plus particulièrement la lumière UV sur les insectes volants. Les insectes étant toujours actifs la nuit, les désinsectiseurs doivent fonctionner continuellement, 24 heures par jour.

### POSITIONNEMENT

L'efficacité de l'appareil peut être affectée par l'intensité d'autres sources lumineuses, la lumière du jour par exemple. Il convient par conséquent d'installer l'appareil là où la compétition avec d'autres sources lumineuses est limitée.

En zones alimentaires, le désinsectiseur devrait se trouver près des zones de préparation des aliments mais pas directement au-dessus. Il doit éloigner les insectes des aliments et ne pas les attirer vers ces derniers. Observer les zones de regroupement des insectes et placer, si possible, l'appareil à proximité.

L'appareil devrait être placé en position d'interception entre les zones où se trouvent les aliments et celles où les mouches sont susceptibles de pénétrer, c'est-à-dire près des portes et fenêtres ouvertes sur l'extérieur, notamment en cas de présence de conteneurs à déchets.

Placer l'appareil à un endroit accessible pour faciliter sa maintenance et limiter les risques et non pas par exemple au-dessus des machines de production.

Prendre en considération l'accès à l'appareil notamment pour vider le bac collecteur et remplacer les tubes UV LED. Installer l'appareil à au moins 2,5 mètres au-dessus du sol et à l'écart de toute circulation, comme les chariots élévateurs qui pourraient circuler à proximité.

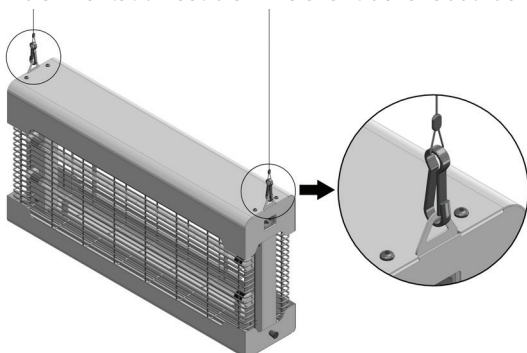
### ALIMENTATION ÉLECTRIQUE

Les appareils sont fournis avec un câble d'alimentation secteur amovible de 2 mètres de long, dont un embout se termine par une fiche conforme à l'alimentation électrique locale. Les appareils fonctionnent à partir d'une alimentation de 220-240 V, 50/60 Hz. S'il est nécessaire de rallonger le câble d'alimentation, cette opération doit être effectuée par un électricien compétent. Si une prise moulée du câble doit être retirée, celle-ci doit être mise au rebut conformément. Lorsque l'appareil est installé, s'assurer que le cordon est parfaitement en place.

## INSTALLATION

### SUSPENDRE LE NEMESIS X

Le Nemesis est conçu pour être suspendu au plafond. L'appareil comprend deux points de suspension fixes qui peuvent accepter différents accessoires de montage tel qu'un câble de suspension en acier inoxydable ou des chaînes avec mousquetons. S'assurer que l'appareil est suspendu correctement, à l'horizontal, et que le cordon d'alimentation est bien fixé avant de le raccorder à



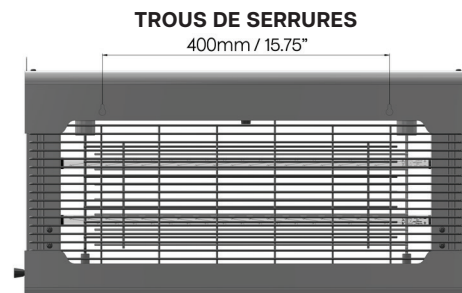
Attention : avant d'installer l'appareil, s'assurer que la surface depuis laquelle il doit être suspendu est capable d'en supporter le poids.

l'alimentation.

Aucun accessoire de suspension au plafond n'est fourni avec cet appareil. Le matériel choisi, en matériau non corrosif, doit être capable de supporter un poids minimum de 15 kg. Si des mousquetons sont utilisés, ils doivent également être capables de supporter 15 kg chacun.

### INSTALLATION MURALE DU NEMESIS X

Utiliser le gabarit fourni pour marquer les deux points de fixation sur la surface d'installation. Alternativement, marquer les deux points de fixation horizontalement et à une distance de 400 mm entre eux directement sur la surface d'installation.



L'appareil s'accroche simplement sur les deux vis fournies par le biais des orifices de fixation situés à l'arrière de l'appareil. Employer une mèche de 6 mm pour percer à une profondeur de 35 mm. Utiliser les vis et chevilles fournies, laisser un espace de 5 mm entre le mur et la tête de la vis. Accrocher l'appareil sur les deux vis en veillant à ce qu'il soit sécurisé.

Veiller à ce que le mur soit adapté aux pièces de montage fournies. Si le mur est en placoplâtre ou de construction similaire, il est recommandé d'utiliser des pièces de fixation adaptées.

Pour réduire l'exposition de la peau et surtout des yeux aux rayons UV, PestWest recommande d'installer l'appareil à au moins 1,8 m du sol (mesuré à partir du bord inférieur de l'appareil). Éviter également d'installer l'appareil à proximité (moins de 1 m) d'une zone où des personnes travaillent pendant de longues périodes.

### MAINTENANCE ET ENTRETIEN

Un entretien simple mais régulier permet de conserver l'aspect esthétique des appareils. Toujours débrancher l'appareil avant sa maintenance ou son entretien. Utiliser un chiffon humide et un détergent doux ou un produit de nettoyage adapté. Ne pas utiliser d'abrasif ou de tampon à récurer.

Les tubes LED Quantum® X doivent être remplacés au moins une fois tous les 3 ans. Il est recommandé de noter la date du remplacement pour des besoins ultérieurs, une étiquette sur le côté de l'appareil est prévue pour cela.

Le tube LED Quantum X comporte une enveloppe en verre qui est gainée pour une utilisation dans les zones où la présence de bris de verre n'est pas tolérée. La gaine des tubes est de la plus haute qualité actuellement disponible. Le matériau utilisé (FEP) permet une excellente diffusion de la lumière UV attractive tout en résistant parfaitement à la température du tube en fonctionnement et aux UV.

# NEMESIS X - Notice d'instructions

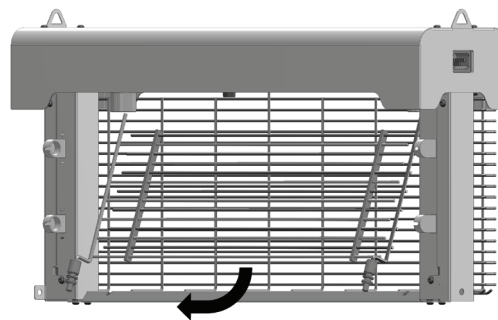
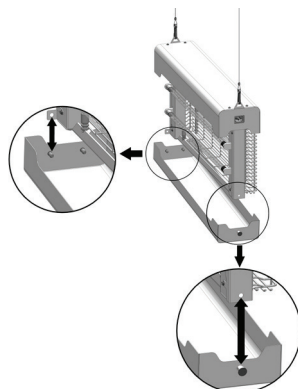
Notice d'instructions et de maintenance. Débrancher impérativement l'appareil avant sa maintenance.



## VIDAGE DU BAC COLLECTEUR DES INSECTES MORTS

Le Nemesis X dispose d'un bac collecteur amovible pour collecter les insectes morts.

Retirer le bac collecteur en tirant sur l'embout argenté à ressort sur le côté du bac, puis maintenir l'embout dans cette position et extraire le bac par le bas du châssis principal. Réinstaller le bac en insérant les deux tenons fixes dans les orifices situés sur la base du châssis, puis faire pivoter le bac vers le haut de l'appareil. Enclencher l'embout argenté à ressort en position et fixer le bac en place.



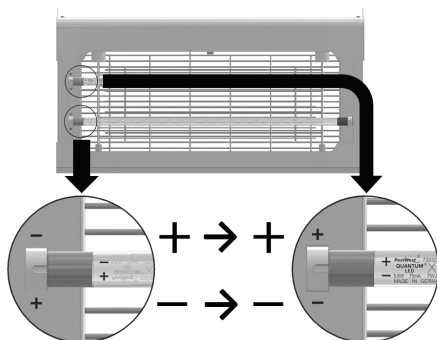
## CHANGEMENT DES TUBES LED

Débrancher l'appareil avant la maintenance. Il est impératif de noter que les tubes LED sont fondamentalement différents des tubes fluorescents. Omettre de débrancher l'appareil de l'alimentation secteur lors du retrait ou de l'insertion d'un tube risque fort d'endommager définitivement les LED. Cela entraînera des dommages irréparables du tube LED.

Saisir puis tourner chaque tube LED de 90° jusqu'à entendre les deux déclics. Puis, retirer les tubes LED hors des douilles.

ATTENTION - Les tubes LED Quantum X sont alimentés en courant continu à une seule extrémité, qui est facilement identifiable par l'embout argenté et la gravure des symboles (+) et (-) sur le verre. Les broches d'entrée de courant continu nécessitent un alignement correct de la polarité, positif (+) et négatif (-). La polarité correcte est indiquée par un symbole + & - sur le verre du tube LED, les broches du tube correspondantes doivent être alignées sur les symboles + & - estampillés sur le châssis de l'appareil, qui sont situés à côté des douilles de maintien du tube, comme illustré sur le schéma ci-dessous.

Le remplacement des tubes LED s'effectue en suivant la procédure



inverse de celle pour leur retrait.

## NETTOYAGE DE LA GRILLE D'ÉLECTROCUTION

Pour nettoyer la grille d'électrocution, retirer le bac collecteur, la grille de protection et les tubes. Replacer le bac sur la base du châssis de l'appareil. Brosser la grille d'électrocution pour faire tomber les éventuelles particules d'insectes dans le bac collecteur.

La grille peut être extraite pour un nettoyage approfondi. Dégager la grille d'électrocution en poussant délicatement la grille vers le haut puis en la ramenant vers soi. Elle peut être trempée dans de l'eau chaude avec un détergent doux afin d'enlever les traces de saleté. S'assurer que la grille est entièrement sèche avant de la replacer dans l'appareil. Ne pas courber la grille ou retirer l'une ou l'autre des deux moitiés de la grille de ses espaceurs blancs auquel cas il vous serait difficile de la réassembler.

Retirer le bac collecteur et le vider.

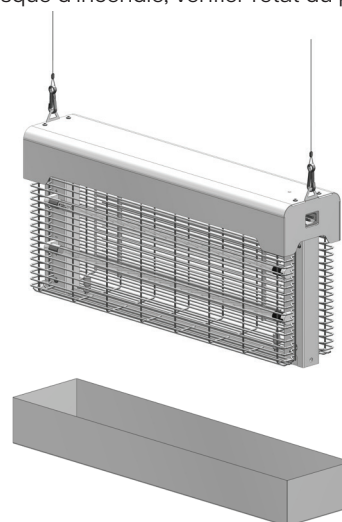
Remonter l'appareil en suivant la procédure inverse, en s'assurant que la grille est bien mise en place dans les isolateurs supérieurs

## UTILISATION CONTRE LES MOUCHES DES GRENIER

Le Nemesis X peut faire face à de fortes infestations de mouches et peut être adapté pour fonctionner comme un appareil de lutte contre les mouches des greniers (*Pollenia rudis*) en retirant le bac collecteur des insectes morts.

Pour utiliser l'appareil contre les mouches des greniers, le bac collecteur doit être retiré, ce qui permet aux mouches de tomber à travers l'appareil dans un conteneur métallique séparé placé sous l'appareil (le conteneur métallique n'est pas fourni). Placer ce conteneur à une distance appropriée du piège afin d'éviter tout risque d'amassage de mouches dans l'appareil.

Les mouches des greniers peuvent rester collées à la grille et constituer un risque d'incendie, vérifier l'état du piège, vider le



conteneur placé sous l'appareil et nettoyer la grille régulièrement.

## CONSOMMABLE

Référence pour le tube LED :

130-000321 (tube LED Quantum X gainé, 370 nm, 550 mm de long, T5).

Utiliser uniquement la pièce d'origine décrite ci-dessus afin de préserver la sûreté de l'appareil et de garantir des performances optimales.

## GARANTIE

Les appareils PestWest sont garantis pendant 3 ans (hors tubes LED).

Le fabricant se réserve le droit de modifier les caractéristiques des appareils sans notification préalable.

NEMESIS | S<sup>®</sup> X

QUANTUM<sup>®</sup>  
LED

December 2023