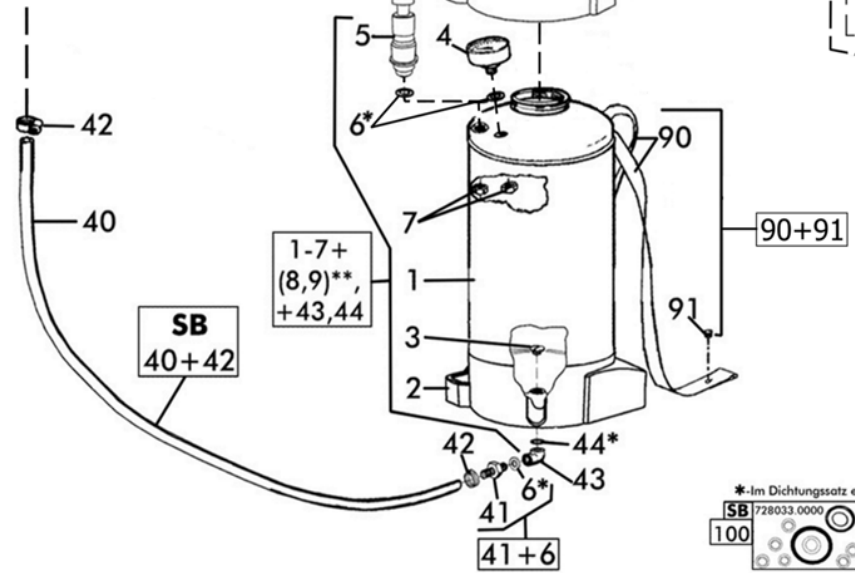
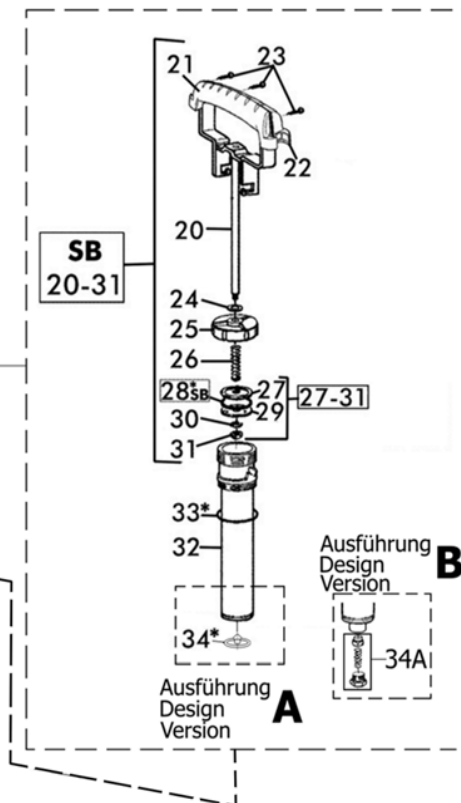
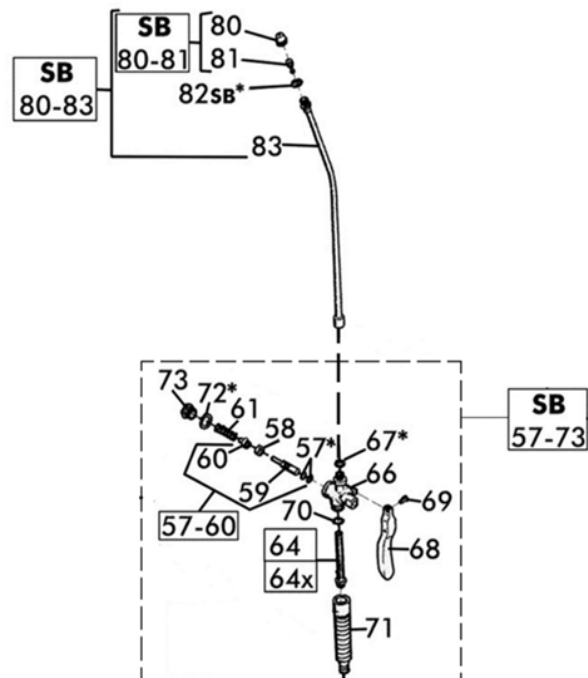


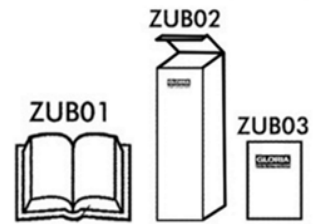
1/2	Hochleistungssprühgerät
2010	High Pressure Spray Unit
Rev110103	Pulvérisateur à grand rendement

505 T

Art.Nr. 000505.0000



SB verpackt
 SB= Self-service-packing
 Sans socle et entronnoir
 ** = In Abhängigkeit von
 der jeweiligen Geräteausstattung



2/2		Hochleistungssprühgerät		505 T		 Geräte für Haus und Garten	
2010		High Pressure Spray Unit					
Rev110103		Pulvérisateur à grand rendement					
Art.Nr. 000505.0000							
Bild Nr. REF.N° POS.N°	BEST.-NR. PART-NO. NO d. PIECE	BEZEICHNUNG	DESCRIPTION	Désignation	Anzahl Qty. Qte.		
1-7,+9, 43,44	728029.0000	VA-Behälter 5L kpl.,vormontiert & bedruckt	VA-Tank 5L assy., incl. Label	Réservoir cpl avec autocollant	1		
2	540454.0000	Fussring 5 L schwarz	Bottom ring 5L schwarz	Socle 5 L	1		
3	540458.0000	Anschlussschraube	Connecting screw	Vis de raccordement	1		
4	706410.0000	Manometer kpl. mit Pos.6	Pressure gauge cpl. incl. Pos.6	Manomètre cpl. Avec pos.6	1		
5	727767.0000	Sicherheitsventil komplett	Safety valve cpl.	Valve de sécurité cpl.	1		
6	618170.0000	Dichtung 15 x 10 x 3	Seal 15x10x3	Joint 15x10x3	4		
7	604500.0000	Sechskantmutter	Hex.hd. Nut	Ecrou	2		
10	540453.0000	Einfülltrichter schwarz	Filling funnel black	Entonnour de replissage	1		
11	540427.0000	Deckel, E-Fach schwarz	Cover black	Bouchon	1		
20-31	728057.0000	SB Pumpengestänge komplett	SB Pump rod cpl.	SB Tige de pompe cpl.	1		
20-34	728165.0000	Hochleistungspumpe kpl.	High performance pump cpl.	Pompe très performant cpl.	1		
24	611170.0000	Dichtung	Seal	Joint	1		
27-31	727142.0000	Kolbenteller komplett	Piston plate cpl.	Pièce du piston cpl.	1		
28	706460.0000	SB O-Ring 28,15 x 3,5	SB O-Ring 28,15 x 3,5	SB O-Ring 28,15 x 3,5	1		
34	540236.0000	Ventilmembrane 505T	Valve membrane 505T	Mebrane valvule	1		
34A	728413.0000	Rückschlagventil kpl. ölfest	Non-return valve, oil resistant	Clapet de retneue	1		
40	953210.0000	Spritzschlauch 1350 NW 10x3 (Meterware)	Hose 1350 NW 10x3	Tuyau marchandise au mètre	1		
40M	035002.0000	Schlauch NW 10x3 ölfest (Meterware)	Hose NW 10x3 oil resistant (bulk stock)	TUYAU NWNW10x3 öf-marchandise au mètre	1		
40+42	706950.0000	SB Spritzschlauch (1,35m)	SB Hose 1,35 m	SB Tuyau (1,35m)	1		
41+6	726187.0000	Schlauchverschraubung inkl. Nr.6	Hose coupling incl. Pos.6	Raccord tuyau avec pos.6	2		
42	726185.0000	Schlauchschellen	Hose clamp	Collier serrage	2		
43	538682.0000	Anschlusswinkel	Connecting angle	Corrière de raccordement	1		
44	130090.0000	O-Ring 14x2 NB	O-Ring 14x2 NB	O-Ring 14x2 NB	1		
57-60	711790.0000	Ventilbolzen kpl.	Valve bolt cpl.	Valve boulon cpl.	1		
57-73	707340.0000	SB Schnellschlußventil kpl. (Messing)	SB Trigger control valve cpl.	SB Robinet gachette cpl.	1		
64	613320.0000	Filtersieb	Filter sieve	Crible de filtage	1		
64x	724460.0000	Filtersieb Maschenweite 0,425 mm	Filter sieve 0,425 mm	Crible de filtage 0,425mm	1		
80-81	725830.0000	SB Düse komplett	SB Nozzle cpl.	SB Gicleur cpl.	1		
80-83	706500.0000	SB Spritzrohr, gebogen, kpl.mit Düse	SB Lance cpl. incl. nozzle	SB Lance cpl. avec gicleur	1		
82	706870.0000	SB Dichtungen-Set für Spritzrohr	SB Seal set for lance	SB Jeu de joints pour lance	1		
90+91	728012.0000	Trageriemen komplett	Carrying strap set	Jeu de bretelle	1		
91	603060.0000	Trageriemenknopf	Button of carrying strap	Bouton pour bretelle	2		
92	727578.0000	Sieb schwarz	Sieve black	Crible	1		
100	728033.0000	SB Dichtungssatz für Sprühgeräte	SB Seal set for compression sprayers	SB Jeu de joints pour pulvérisateur à pression	1		
ZUB01	976532.0000	Gebrauchsanweisung	Instruction for use	Mode de emploi	1		
ZUB02	976522.0000	Karton 505 T mit Druck	Carton with printing 505T	Carton imprimée	1		
ZUB03	976559.0000	Einlegeblatt	Added note	Feuille formuler	1		